

## Plattformlift PFLE

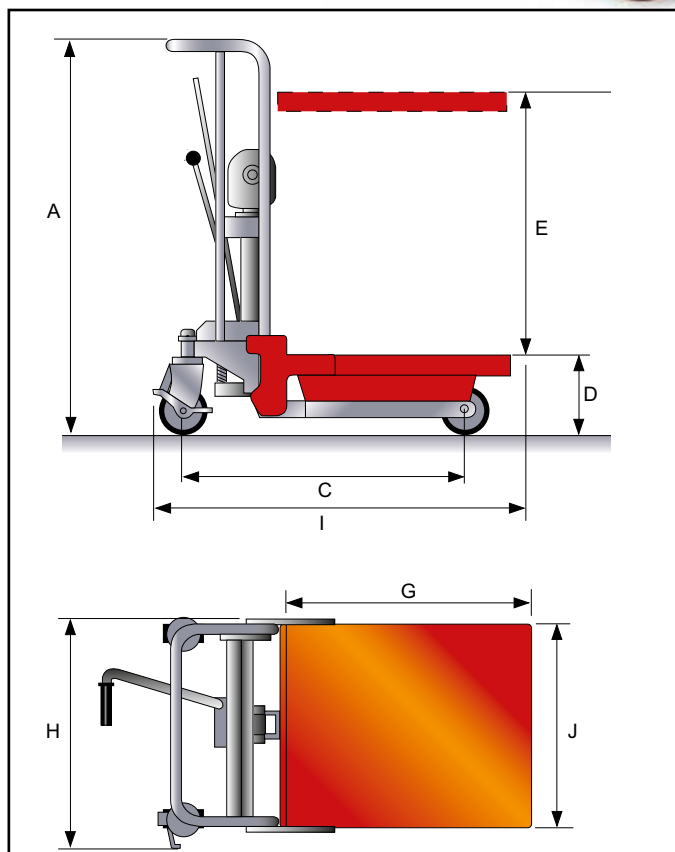
Als komfortable Alternative zum PFL kann der PFLE elektrisch gehoben und gesenkt werden.

Die Schnellhub Hydraulikpumpe ist dabei stufenlos zu steuern.

Mit Not-, Aus- und Batterie-ladeanzeige. Mit integriertem Ladegerät. Mit Radfeststellern an den Lenkrollen. Mit abnehmbarer Plattform.



**PLATTFORMLIFT PFLE**



Artikel	04700392	
Hublast, kg		400
Tischhöhe min., mm	D	85
Tischhöhe max., mm	F	1500
Tischlänge, mm	G	650
Tischbreite, mm	J	576
Eigengewicht		108
Höhe max., mm	A	1725
Hub, mm	E	1415
Breite, mm	H	600
Länge, mm	I	1100
Hubgeschwindigkeit, mm/sec		0-115
Motor		12 V/700 W
Batterie V/Ah		12/60